

# Bedienungsanleitung

**omegon**



## ***Omegon® Push+ Go Standalone-Encoder-System***

Deutsche Version 11.2019 Rev. A, Art.-Nr. 55768

## Das Omegon® Push+ Go Standalone-Encoder-System

Herzlichen Glückwunsch zum Kauf des Omegon® Push+ Go Standalone-Encoder-Systems. Wollten Sie schon einmal Deep-Sky-Objekte mit Ihrem Dobson-Teleskop beobachten und mussten feststellen, dass das Springen von Stern zu Stern eine gewaltige Herausforderung ist? Das neue Push+ Go ist der ideale Begleiter für alle Anfänger, Fortgeschrittenen oder erfahrenen Amateure, die sich eine kompakte Lösung für die Objektsuche mit dem Smartphone wünschen. Sein simples Design und die hochwertige Mechanik ermöglichen seinen Einsatz mit verschiedenen Dobson-Teleskopen.

### 1. Lieferumfang

#### Packliste

##### Beutel 1

1. Kabel;
2. Kabelhalter (5x);
3. Höhenencoder und Bluetooth® Box;
4. Distanzscheiben (2x);
5. Schrauben (2x);
6. Unterlegscheibe;
7. Azimutencoder;
8. Schrauben (4x)

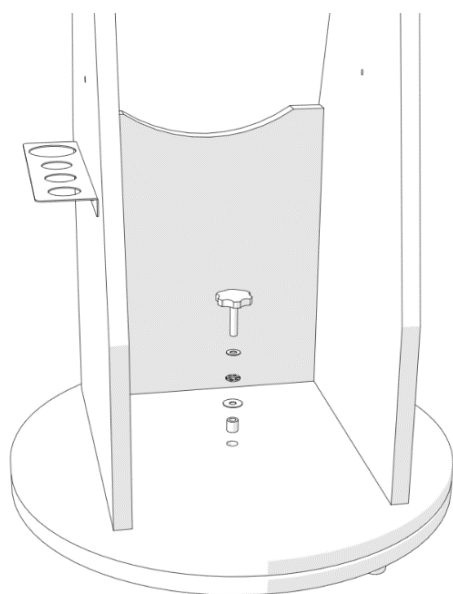
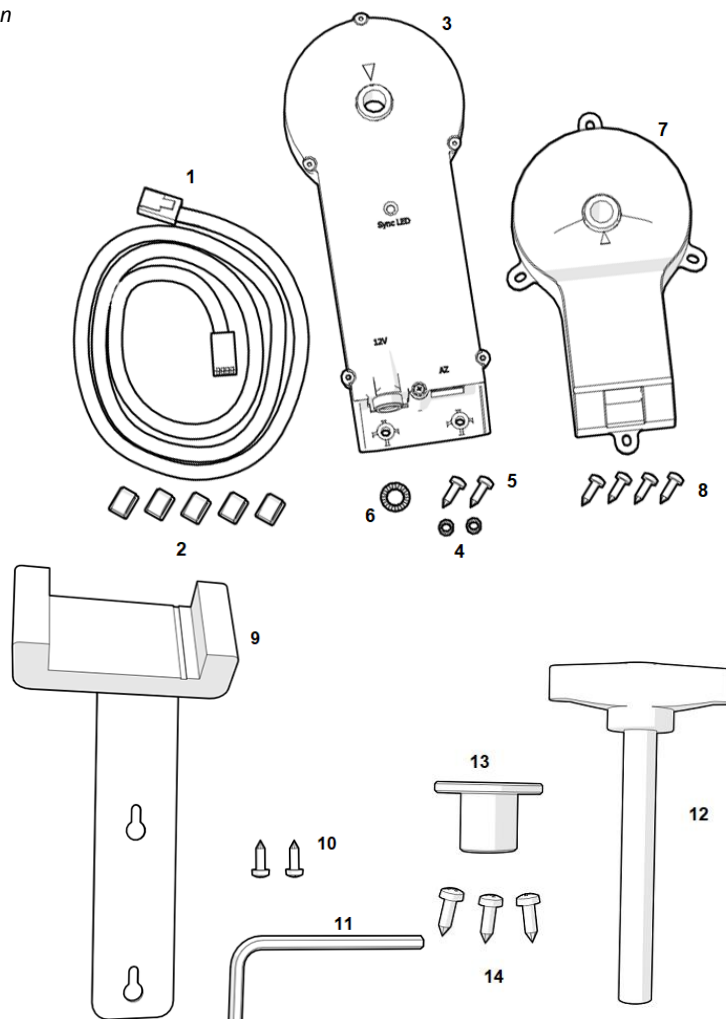
##### Beutel 2

9. Smartphone-Halterung;
10. Schrauben (2x);
11. Inbusschlüssel;

##### Zusatz für Orion® SkyQuest™ Dobson-Teleskope (siehe separaten Anhang)

12. M8 Schraube;
13. Gewintheadapter;
14. Schrauben (3x);

15. USB-Kabel 5 V zu 12 V (nicht abgebildet);
16. Powerbank (nicht abgebildet);



### 2. Befestigung des Push+ Go an einem Dobson-Teleskop.

Das Push+ Go eignet sich für die folgenden Dobson-Teleskopmodelle:

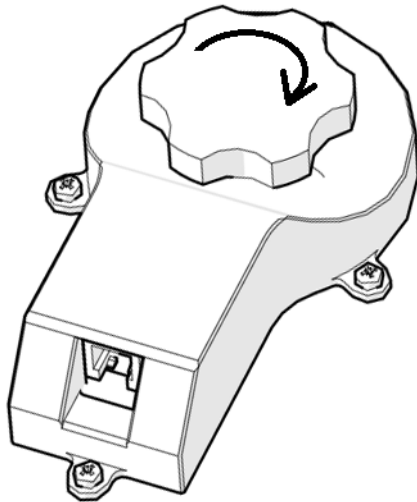
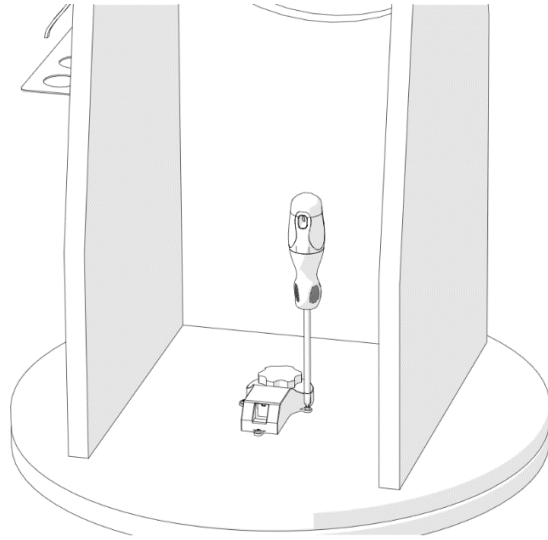
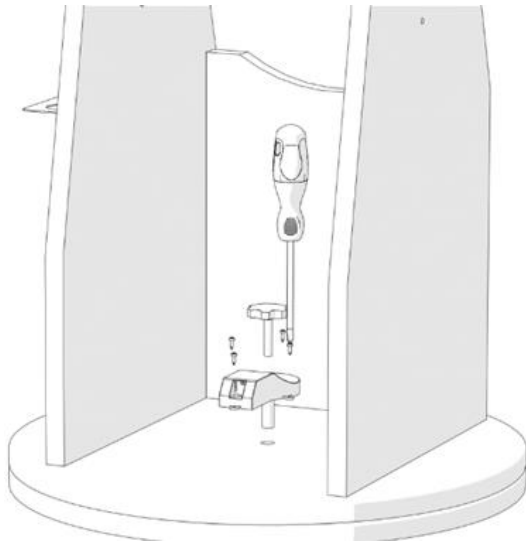
- Omegon Advanced X (von 8" bis 12") und andere OEM-Versionen
- GSO Classic Dobson-Teleskope (6" bis 12") (siehe separaten Anhang)

**2.1. Entfernen des Spannsystems von der Basis.** Den mittigen Handknauf von der Teleskopbasis lösen und zusammen mit den Unterlegscheiben und dem kleinen Röhrchen in der Mitte entfernen. Den Handknauf griffbereit halten, Sie benötigen ihn später wieder. Die Unterlegscheiben und das Röhrchen sollten sicher verwahrt werden.

**2.2. Anbringen des Azimutencoders.** Suchen Sie den Azimutencoder (Teil Nr. 7) und die mitgelieferten Schrauben (4 Stück – Teil Nr. 8) heraus und befestigen Sie den Encoder wie abgebildet mit einem Schraubendreher (nicht enthalten) an der Basis.

Achten Sie darauf, dass der Metallbolzen am Azimutencoder vollständig durch das Loch gleitet und der Azimutencoder bündig auf der Holzbasis sitzt. Drücken Sie die Schrauben mit dem Schraubendreher in das Holz und schrauben Sie sie dann in die Basis.

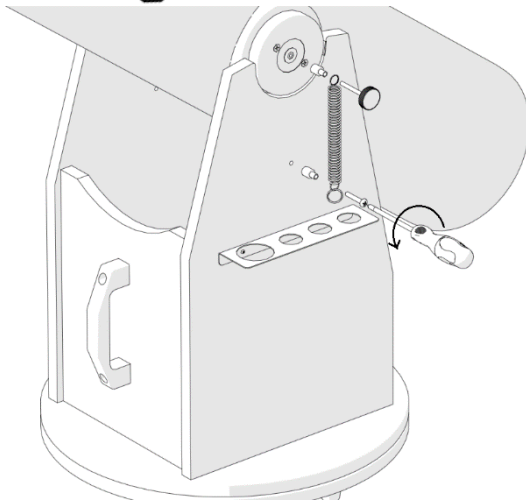
Vergewissern Sie sich, dass der Azimutencoder wie abgebildet angebracht ist – parallel zu den Seiten und mit der Anschlussbuchse zur offenen Seite hin.



Setzen Sie den mit dem Teleskop mitgelieferten Original-Handknauf wieder in das Loch ein und ziehen Sie ihn fest an.

Drehen Sie die Basis, um sich zu vergewissern, dass der Azimutencoder korrekt befestigt ist.

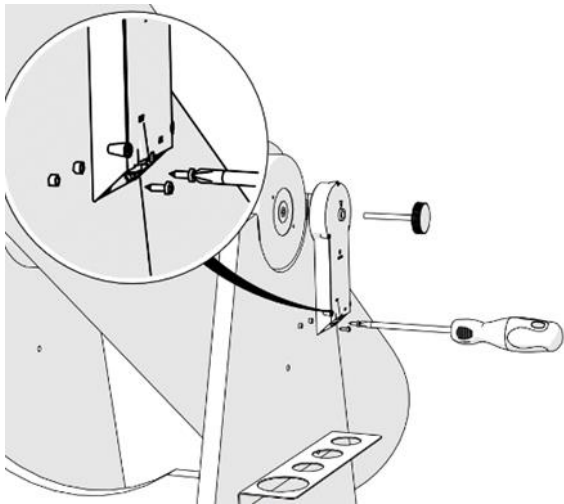
Wenn die Basis in eine Richtung (zum Beispiel nach rechts) gedreht wird, sollte sich der Handknauf in die gleiche Richtung (nach rechts) drehen.



**2.3. Anbringen des Höhenencoders und der Bluetooth® Box.** Nach dem Anbringen des Azimutencoders werden der Höhenencoder und die Bluetooth® Box an der Basis befestigt.

Lösen Sie zuerst wie abgebildet das Feder-Friktionssystem an der linken Seitenplatte des Teleskops. Verwenden Sie zum Abmontieren einen Schraubendreher (nicht enthalten). Dadurch werden das seitliche Lager und die Seitenplatte freigelegt und gelöst, damit der Höhenencoder und die Bluetooth® Box (Teil Nr. 3) angebracht werden können.

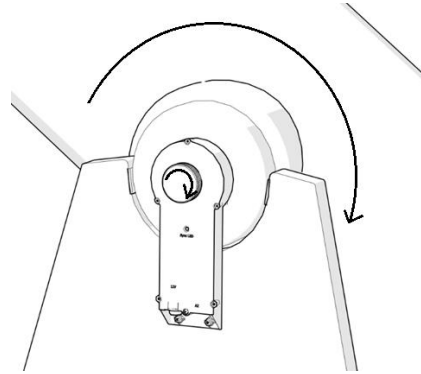
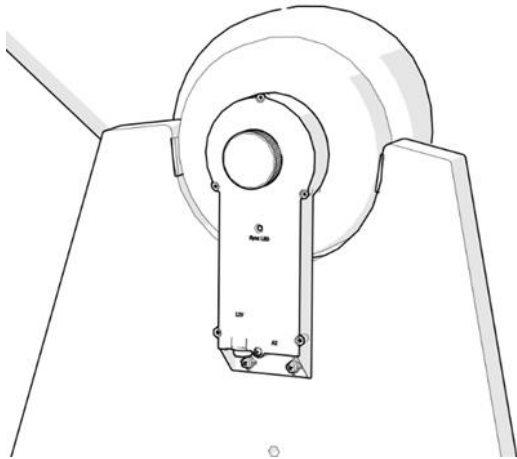
Legen Sie den Handknauf des Teleskops zur Seite, er wird später wieder benötigt. Die Feder und die übrigen Komponenten sollten sorgfältig zusammen mit den anderen Teilen verwahrt werden.



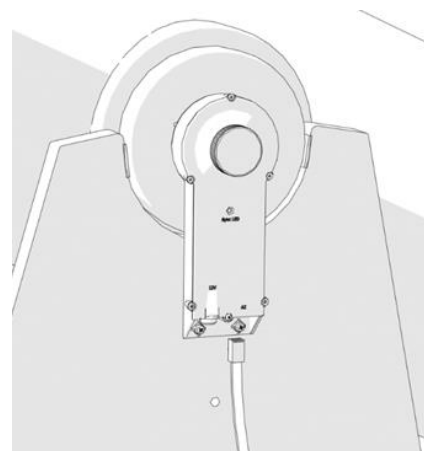
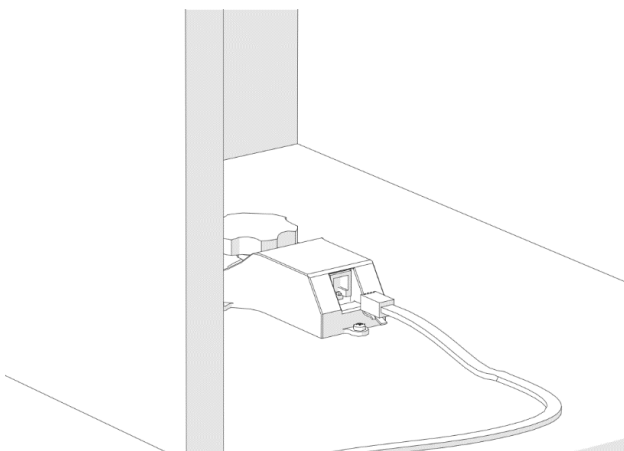
**2.4. Bringen Sie den Höhenencoder und die Bluetooth® Box an.** Richten Sie beides so an der Seitenplatte aus, dass der Handknopf sich durch das seitliche Lager schieben lässt. Halten Sie Höhenencoder und Bluetooth® Box in der aufrechten Position und setzen Sie die beiden Distanzscheiben (Teil Nr. 4) so zwischen Seitenplatte und Box ein, dass sie über den Löchern an der Unterseite liegen. Verwenden Sie die beiden mitgelieferten Schrauben (Teil Nr. 5) und den Schraubendreher (nicht enthalten), um das Teil an der Seitenplatte zu befestigen. Üben Sie etwas Druck auf die Schrauben aus, damit sie in das Holz eindringen.

Ziehen Sie den Handknopf fest an. Testen Sie wie zuvor beim Azimutencoder, ob alles richtig sitzt.

Bringen Sie den Tubus in die horizontale und dann in die vertikale Stellung. Vergewissern Sie sich, dass der Handknopf sich ebenfalls dreht.



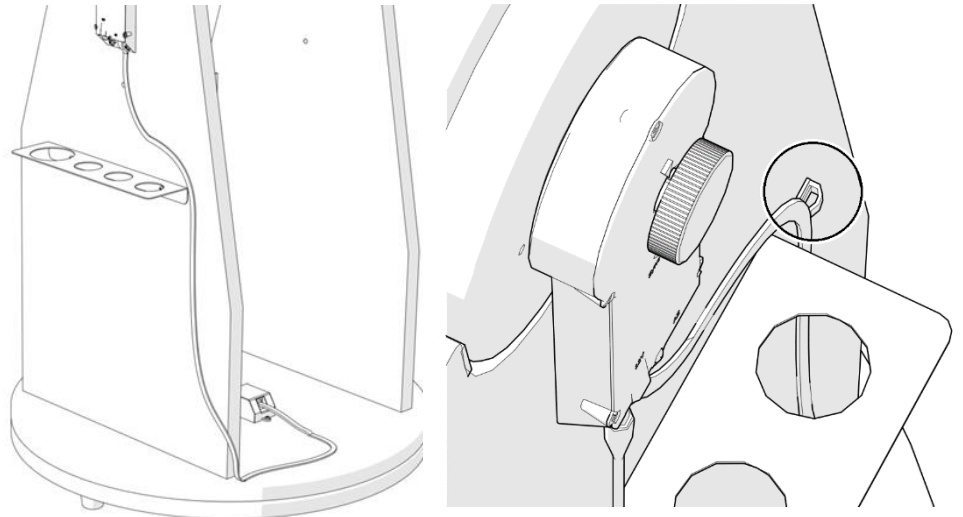
**2.5. Anschließen der beiden Boxen.** Nachdem der Azimutencoder sowie der Höhenencoder und die Bluetooth® Box an beiden Achsen angebracht und getestet wurden (Drehung), können beide mit dem mitgelieferten Kabel (Teil Nr. 1) verbunden werden.



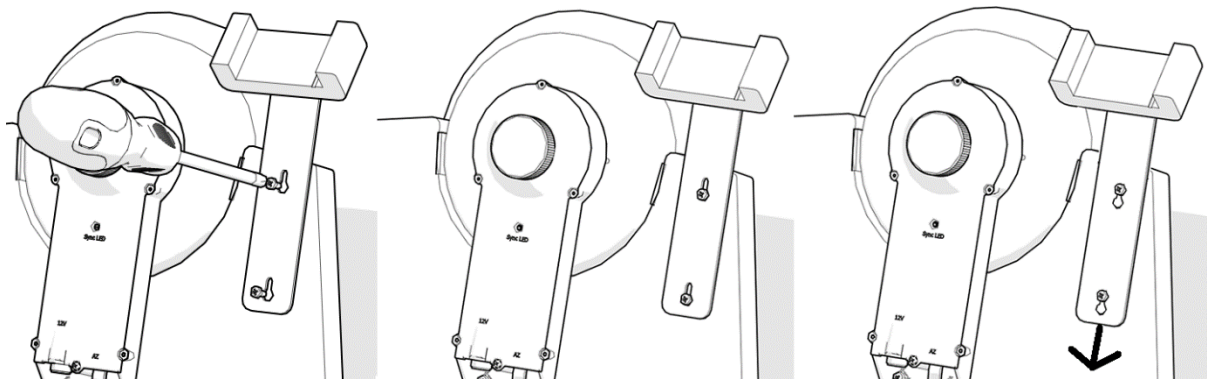
Schließen Sie das mitgelieferte Kabel an. Wenn Sie ein „**Klicken**“ hören, ist der Stecker für gewöhnlich eingerastet.

### 2.6. Verlegen des Kabels.

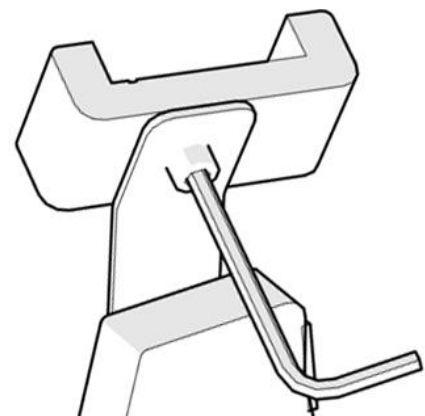
Führen Sie das Kabel wie abgebildet am Teleskop entlang. Im Lieferumfang sind Kabelhalter (Clips) enthalten (5 Stück, Teil Nr. 2). Entfernen Sie das Schutzpapier, um den Klebestreifen freizulegen, und kleben Sie die Kabelhalter wie abgebildet an die Seiten- und Grundplatten. Die Kabelhalter sorgen dafür, dass das Kabel nicht lose herunterhängt und das Teleskop so sicher transportiert werden kann.



**3. Anbringen der Smartphone-Halterung.** Das Smartphone ist ein wichtiger Bestandteil des Aufbaus und im Lieferumfang ist daher eine Smartphone-Halterung enthalten. Befestigen Sie die Smartphone-Halterung (Teil Nr. 9) mit den beiden mitgelieferten Schrauben (Teil Nr. 10) und einem Schraubendreher (nicht enthalten). Üben Sie etwas Druck auf die Schrauben aus, damit sie in das Holz eindringen. Achten Sie darauf, dass die Schrauben nicht gegen das Metall drücken und sich die Halterung noch verschieben lässt. Nehmen Sie die Halterung bei Bedarf (z. B. für den Transport) wieder ab.

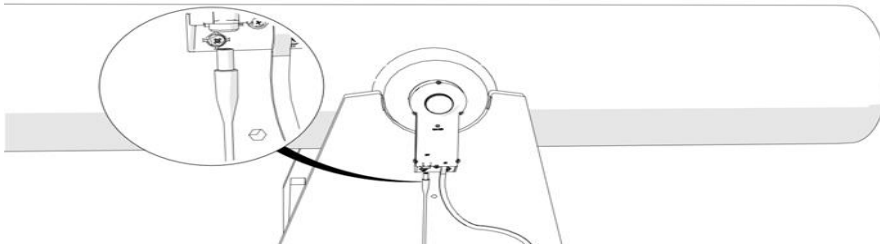


**3.1. Einstellen der Smartphone-Position.** Passen Sie die (vertikale oder horizontale) Position des Smartphones ggf. an und fixieren Sie die Halterung mit dem mitgelieferten Inbusschlüssel (Teil Nr. 11) in dieser Position.



**4. Powerbank und USB-Stromkabel 5 V zu 12 V** Im Lieferumfang des Push+ Go sind eine Powerbank und ein Stromkabel enthalten. Stellen Sie vor der Verwendung der Powerbank sicher, dass sie geladen ist. Weitere Hinweise finden Sie in der zugehörigen Bedienungsanleitung.

**5. Starten des Push+ Go.** Stellen Sie vor dem Einschalten sicher, dass sich der Tubus **wie abgebildet in der horizontalen Stellung befindet.**



Schließen Sie dann den Stecker des Stromkabels an den Höhenencoder und die Bluetooth® Box an. Die rote LED beginnt nun zu blinken.

**6. Push+ Kompatibilität.** Das Push+ ist kompatibel mit Geräten basierend auf **Android®** oder mit Computern, die **Windows®** als Betriebssystem verwenden. Die Geräte müssen außerdem kompatibel mit Bluetooth® 2.0 (oder höher) sein. Die folgenden Logos werden verwendet.

Android®-Logos und -Symbole sind Warenzeichen von Google Inc.  
Microsoft® und Windows® sind eingetragene Warenzeichen der Microsoft Corporation.  
Bluetooth® ist ein Warenzeichen von Bluetooth SIG Inc.



## 7. Koppeln des Push+ mit einem Gerät oder Computer.

Die Kopplung erfolgt wie bei einem Smartphone oder einem anderen Gerät. Schalten Sie das Push+ zuerst ein, indem Sie das mitgelieferte Stromkabel anschließen. Sobald das Push+ eingeschaltet ist, beginnt die rote LED zu blinken. An diesem Punkt haben Sie zwei Möglichkeiten: Sie können das Push+ mit einem Android®-Gerät (Telefon oder Tablet) oder einem Windows™-Computer koppeln.



### 7.1. Koppeln des Push+ mit einem Gerät, z. B. einem Android®-Telefon. Vergewissern Sie sich, dass Ihr Telefon kompatibel mit Bluetooth® 2.0 (oder höher) ist.

#### Schritt 1

Schalten Sie die *Bluetooth®*-Funktion Ihres Geräts ein. Klicken Sie hierzu auf das Register „Einstellungen“ oder drücken Sie direkt auf das Bluetooth®-Symbol, wie in Abb. 6 gezeigt.

#### Schritt 2

Es erscheint ein Fenster mit einer Liste verfügbarer Geräte. Sollten Sie bereits vorher ein Gerät gekoppelt haben, dann erscheint dieses in der Liste. Ist die Stromversorgung für das Push+ eingeschaltet, erscheint es entweder als *Unbekanntes Gerät* oder als *Push+*.

#### Schritt 3

#### Der Push+ Kopplungscode lautet „1234“

Wählen Sie in der Liste Push+ und koppeln Sie es durch Eingabe des 4-stelligen Kopplungs\_codes. Jedes Push+ hat seine eigene Signatur und „erinnert“ sich nach dem Koppeln an das gekoppelte Gerät. Dadurch werden Probleme vermieden, wenn mehrere Push+ nahe beieinander

arbeiten. Denken Sie daran, dass die maximal empfohlene Entfernung für eine Bluetooth®-Verbindung 10 m beträgt. Stellen Sie sicher, dass Sie sich innerhalb dieser Entfernung befinden.

Ihr Push+ ist nun mit Ihrem Android®-Gerät gekoppelt.



### 7.2. Koppeln des Push+ mit einem Laptop oder Computer.

Vergewissern Sie sich, dass Ihr Computer oder Laptop kompatibel mit *Bluetooth®* 2.0 (oder höher) ist. Es gibt verschiedene Möglichkeiten, um Ihr Push+ mit einem Computer zu koppeln. Die nachfolgenden Schritte erklären eine einfache und effektive Kopplungsmethode.

#### Schritt 1

Wählen Sie im Ausgangsmenü von *Windows™* den nach oben zeigenden Pfeil (ausgeblendete Symbole einblenden) – roter Kreis (rechts unten im Bildschirm).

#### Schritt 2

Klicken Sie auf das *Bluetooth®*-Symbol. Wählen Sie „Bluetooth-Gerät hinzufügen“.

#### Schritt 3

Suchen Sie nach Push+, es erscheint manchmal als „unbekanntes Gerät“. Klicken Sie auf „Koppeln“.

#### Schritt 4

Geben Sie den Kopplungscode „1234“ ein.

Ihr Push+ ist nun mit Ihrem Computer gekoppelt.

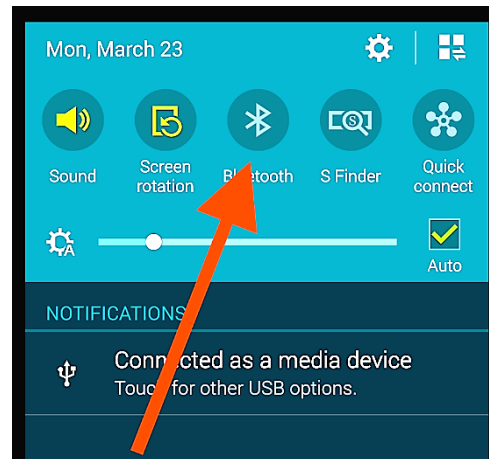


Abbildung 6. Einschalten der Bluetooth®-Funktion.



Abbildung 7. Hier klicken, um ausgeblendete Symbole

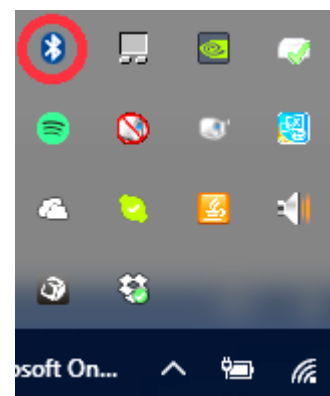


Abbildung 8. Bluetooth®-Gerät hinzufügen.

## 8. Welche Software und Apps können verwendet werden?

**8.1. SkySafari®.** Eine der beliebtesten Planetariums-Apps ist SkySafari® von Simulation Curriculum. Diese Planetariums-App zeigt den Himmel auf einem Gerätebildschirm an (es gibt Versionen für Android® und iOS) und ermöglicht die Teleskopsteuerung. Das Programm verfügt über eine große Datenbank mit Sternbildern, Deep-Sky-Objekten, Sternen, Asterismen und vielen weiteren Objekten. Weitere Informationen finden Sie unter [www.simulationcurriculum.com](http://www.simulationcurriculum.com). SkySafari® gibt es in mehreren Versionen, die für Einsteiger bis hin zu fortgeschrittenen Anwendern geeignet sind. Wir empfehlen die Verwendung von SkySafari® Plus 4 für Android®. Die App kann im Google Play® Store heruntergeladen werden. Bitte beachten Sie, dass es sich hierbei nicht um eine kostenfreie App handelt. Die kostenfreie Version ermöglicht keine Steuerung des Teleskops oder Push+. SkySafari® verfügt über eine sehr intuitive Benutzeroberfläche und ist einfach zu bedienen.

## 9. Wichtige Push+ Eigenschaften.

### Elektronik

**Encoderauflösung:** 36000 Ticks/Impulse pro Achse

**Protokoll:** Intelliscope

**Bluetooth®:** 2.0

**Kopplungsbereich:** 10 m (ohne Behinderung sind auch bis zu 30 m möglich)

### Leistungseigenschaften

**Stromversorgung:** 12 Volt DC

**Stromverbrauch:** 150 mA/h

**Stromverbrauch (Leerlauf):** 100 mA/h

**Anschlussart:** 2,1-mm-Anschlussbuchse mit positiver Mitte

**Maximales Tragegewicht:** 14 kg

### Zubehör:


Smartphone-Adapter

### Ausrichtungsgenauigkeit

In der Regel zwischen 0,3 Grad und 0,5 Grad, sollte bei einem 25-mm-Okular mit einem 8" Newton-OTA im Sichtfeld sein.



**10. Konfiguration der Einstellungen in SkySafari®.** SkySafari® verfügt über eine Vielzahl von Funktionen, die in der vorliegenden Bedienungsanleitung nicht beschrieben sind. Die folgenden Schritte dienen der Konfiguration von SkySafari® zur Verwendung mit dem Push+.

- Berühren Sie das SkySafari®-Symbol auf Ihrem Gerät, um die App zu starten.
- Tippen Sie im nachfolgenden Menü auf „Settings“ , um das Einstellungsmenü zu öffnen.

**Time and Coordinates**

Date and Time  
Current Time  
Location  
Munich Univ. Obs., Munich  
Coordinates  
Horizon

Tippen Sie auf „**Date and Time**“, um das aktuelle Datum und die Uhrzeit einzugeben. Es ist sehr wichtig, diese Daten so genau wie möglich einzugeben, denn die Ausrichtungsgenauigkeit hängt von diesen Daten ab.

**Time and Coordinates**

Date and Time  
Current Time  
Location  
Munich Univ. Obs., Munich  
Coordinates  
Horizon  
...

Tippen Sie auf „**Location**“ und geben Sie Ihren Standort ein. Denken Sie bitte auch daran, Ihre Hemisphäre (N/S) und Ihre Meridianposition (W/E) anzugeben. Für die meisten westeuropäischen Länder trifft GMT +1 zu, nur für UK, IRL und PT gilt GMT.

**Telescope**

Setup  
Orion IntelliScope  
Display  
FOV = 1,5°  
Equipment  
Tap to Configure  
Setting Files  
Save and Restore Settings  
1 Saved Settings

Tippen Sie auf „**Setup**“ und es öffnet sich ein Register für die Einrichtung des Teleskops.

**Equipment Selection**

Scope Type -- Orion IntelliScope

Mount Type -- Alt-Az. Push-To

**Communication Settings**

- Connect via Bluetooth
- Connect via WIFI

**Common Settings**

- Set Time & Location
- Save Log File

Readout Rate – 10 per second

Bitte achten Sie darauf, dass Sie bei der Eingabe von Mount Type -- Alt-Az. Push-To die folgenden Parameter wählen und angeben:

**Mount Type**

- Equatorial Push-To
- Equatorial GoTo (Fork)
- Equatorial GoTo (German)
- Alt-Az. Push-To on Equ. Platform
- Alt-Az. Push-To
- Alt-Az. GoTo

**Encoder Steps Per Revolution**

(Plus = clockwise; Minus = counterclockwise)

RA/Azm:

RA/Azm:

Get Automatically

**11.1. Verbinden der SkySafari® App mit dem Push+.** Stellen Sie sicher, dass alle oben beschriebenen Schritte ausgeführt wurden. Das ist sehr wichtig, denn ohne diese Informationen funktioniert SkySafari® nicht mit dem Push+. Es ist wichtig, die App an diesem Punkt zu verlassen und neu zu starten.

## Wichtig!

Nach den Einstellungen unter 11 bitte die App verlassen und neu starten, sodass SkySafari® die aktuellen Änderungen in die Einstellungen übernimmt!

**11.1.1. Verbinden.** Tippen Sie auf „Connect“, um das Teleskop mit dem Push+ zu verbinden. Der Verbindungsvorgang kann einige Sekunden dauern. Nach erfolgter Verbindung hört die rote LED auf zu blinken und leuchtet ständig.



**11.1.2. Fadenkreuz.** Nach erfolgter Verbindung erscheint in zufälligen Abständen ein Fadenkreuz ⊕ auf dem Bildschirm. Bewegen Sie nun das Teleskop in beiden Achsen, werden Sie feststellen, dass sich das Fadenkreuz entsprechend bewegt. Das ist ein gutes Zeichen, denn es bedeutet, dass beide Encoder funktionieren. Nach der Kalibrierung zeigt das Fadenkreuz auf eine bestimmte Region am Himmel. Diese Region entspricht dem Sichtfeld durch das Okular des Teleskops.

**11.1.3. Auswahl von Kalibrierungsternen.** Die Ausrichtung des Teleskops erfolgt mit Hilfe von einem Stern oder zwei Sternen. Wir empfehlen die Zwei-Sterne-Methode, denn sie bietet eine weitaus höhere

**Regel.** Immer nach oben und nach links – Für durchgängige Ergebnisse empfehlen wir folgende endgültige Feineinstellung zur Zentrierung des Objekts im Okular des Teleskops: **Nach oben – in Alt und nach links – in Az.**

Ausrichtungsgenauigkeit. Der Abstand zwischen zwei Sternen sollte 30 Grad nicht überschreiten und nicht geringer als 10 Grad sein – sowohl in Höhe (Alt) als auch in Azimut (Az). Vermeiden Sie Ausrichtungsterne nahe dem Horizont und dem Zenit.

### Schritt 1

Zentrieren Sie einen hellen Stern – einen Stern, den Sie kennen oder einem Sternbild zuordnen können – in der Mitte des Sichtfelds des Okulars. Befolgen Sie die oben erwähnte Regel – endgültige Bewegungen immer nach oben und nach links. Es ist sehr wichtig, den Stern so genau wie möglich im Sichtfeld des Okulars zu zentrieren und wir empfehlen daher die Verwendung eines Fadenkreuzokulars.

### Schritt 2

Bringen Sie den Stern in Übereinstimmung mit der Anzeige auf dem Gerätebildschirm. Wischen Sie über den Bildschirm, um den Himmel zu drehen, und zoomen Sie herein oder heraus, um nach einem bestimmten Objekt zu suchen. Stellen Sie sicher, dass das Objekt zu dem passt, das Sie durch das Okular beobachten – ein verbreiteter Fehler ist die Ausrichtung auf ein falsches Objekt. Tippen Sie auf den Stern. Über dem Stern erscheint ein kleines Kreuz.

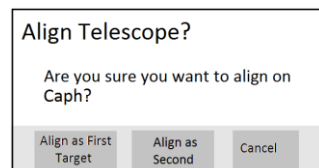
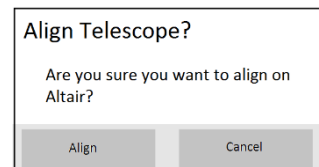
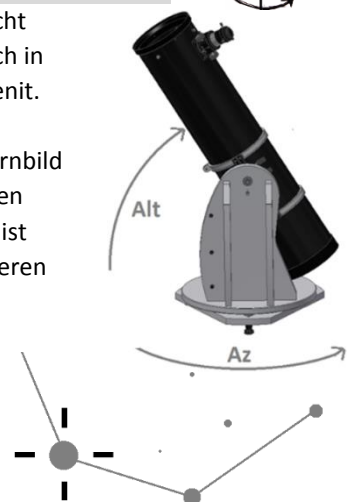
### Schritt 3

Tippen Sie auf „Align“, um diesen Stern zu verwenden.

„Align Telescope?“

Für die Ausrichtung mit nur einem Stern ist das ausreichend. Tippen Sie auf „Align“.

Der gewählte Stern, der auch als „First Target“ oder „First Alignment Star“ bezeichnet wird, wurde für die Kalibrierung verwendet. Sie sehen nun, wie sich das Fadenkreuz über den Bildschirm bewegt und ungefähr in die gleiche Richtung wie das Teleskop zeigt.



Zur Verbesserung der Ausrichtungsgenauigkeit empfehlen wir die Verwendung eines zweiten Ausrichtungsterns.

Wählen Sie einen zweiten Stern, der nicht weiter als 30 Grad vom „First Target“ entfernt ist, und nehmen Sie die Ausrichtung vor.

Die Ausrichtung sollte erfolgreich gewesen sein. Sie können das Teleskop nun mithilfe Ihres *Push+* auf Objekte richten.

**12. Fehlersuche bei SkySafari®.** Nachfolgend sind die am häufigsten auftretenden Probleme aufgeführt.

<b>Problem</b>	<b>Lösung</b>
<ul style="list-style-type: none"><li>Das Fadenkreuz bewegt sich nicht</li></ul>	Ist das Verbindungskabel nicht richtig angeschlossen, wird die Encoderstellung nicht gelesen. Bitte die Kabelverbindung überprüfen. Vergewissern Sie sich, dass die Handknäufe (sowohl für Azimut als auch für die Höhe) fest angezogen sind und sich mitdrehen.
<ul style="list-style-type: none"><li>SkySafari® erzeugt beim Anfahren des zweiten Ziels eine Fehlermeldung</li></ul>	Es besteht ein großer Unterschied zwischen der von den Encodern gelesenen Position und den Datenbankkoordinaten des Objekts. Stellen Sie bitte sicher, dass Sie die Rechte-Hand-Regel anwenden (nach oben - nach links). Sollte das Problem weiterhin bestehen, überprüfen Sie, ob der von Ihnen verwendete Stern nicht zu nahe am ersten Stern liegt.
<ul style="list-style-type: none"><li>Ausrichtungsfehler höher als 0,5 Grad</li></ul>	Vergewissern Sie sich, dass die Ausrichtungsterne nicht mehr als 30 Grad voneinander entfernt sind.
<ul style="list-style-type: none"><li>Objekte liegen komplett außerhalb des Sichtfelds.</li></ul>	Es wird ein falscher Stern für die Ausrichtung verwendet.

**13. Schritt-für-Schritt-Anleitung.** Bei der Arbeit mit dem *Push+* sollten Sie unbedingt dieser Vorgehensweise folgen und jeden Schritt abschließen, bevor Sie mit dem nächsten fortfahren.

## **Teleskoptubus in die horizontale Position bringen**

### ***Push+* Go einschalten**

### ***Push+* über Bluetooth koppeln (dieser Schritt muss nur einmal durchgeführt werden)**

### **App-Einstellungen anpassen (*SkySafari*® oder andere App)**

Folgen Sie den Anweisungen unter 10.

### **Gerät mit der App verbinden**

Folgen Sie den Anweisungen unter 11.

### **Ausrichten/Kalibrieren**

Folgen Sie den Anweisungen unter 11.

### **Objekte lokalisieren und beobachten**

Folgen Sie den Anweisungen unter 11.