

Die Dunkelfeldmikroskopie zur Nativblutuntersuchung

Technische Grundlagen

Einleitung

Was macht ein für die Diagnostik geeignetes Dunkelfeldmikroskop aus? Welche Parameter sind entscheidend? Kaum ein anderer Mikroskoptyp wird in seinen optischen Spezifikationen derart ausgereizt wie das Dunkelfeldmikroskop zur Nativblut-Analyse. Der erfahrene Diagnostiker erwartet hohe Vergrößerung und Auflösung, einen hohen Kontrast und leichte Bedienbarkeit. Gleichzeitig muß er neben Gestalt, Anzahl und Anordnung der Blutzellen Strukturen im Blutplasma erkennen und identifizieren, um eine möglichst umfassende Diagnose stellen zu können.

Der vorliegende Artikel soll sowohl Anwendern von Dunkelfeldmikroskopen einen Leitfaden zum Verständnis der dem Gerät zugrundeliegenden optischen Prinzipien zur Verfügung stellen, als auch allen Heilpraktikern, die die Anschaffung eines solchen Mikroskops in Erwägung ziehen, Hilfestellung bei der Kaufentscheidung geben. Aber keine Angst: Die Darstellungen werden sich auf ein Mindestmaß an physikalisch-optischen Formalismen beschränken. Zunächst werden diejenigen Parameter erklärt, die für die Abbildungsleistung eines Mikroskops grundsätzlich entscheidend sind. Anschließend werden die Besonderheiten der Dunkelfeldmikroskopie erläutert und erreichbare Abbildungsleistungen anhand von Beispielen demonstriert.

Exkurs: Grundlagen der mikroskopischen Abbildung

Ein Mikroskop ist ein optisches Gerät, das mit extrem hohen Vergrößerungen im wahrsten Sinne des Wortes mikroskopisch kleine Gegenstände für das Auge beobachtbar macht. Die Abbildung erfolgt zweistufig über das Mikroskopobjektiv und das Okular: Das Objektiv entwirft im ersten Schritt ein sogenanntes reelles Bild des Objektes. Die Mikroskopoptiken sind nach international gültigen Normen derart konstruiert, daß sich dieses Zwischenbild in einer Ebene 10 mm unterhalb des oberen Randes der Okularstutzen befindet. Mit einer Mattscheibe in dieser Ebene könnte das Zwischenbild sichtbar gemacht werden, es ist ein, wie der Optiker sagt, reelles Bild. Sein Durchmesser beträgt z. B. 18 mm und wird als Sehfeldzahl bezeichnet. Das Zwischenbild wird dann mit dem Okular wie mit einer Lupe weitervergrößert und mit dem Auge betrachtet. Die Gesamtvergrößerung M_{ges} des Mikroskops ergibt sich damit als das Produkt aus Objektivvergrößerung M_{obj} und Okularvergrößerung M_{ok} :

$$M_{\text{ges}} = M_{\text{obj}} \cdot M_{\text{ok}}$$

Beispiel: Mit einem 10x-Okular entsteht mit einem 40x-Objektiv eine Gesamtvergrößerung von $10 \cdot 40 = 400$.

Über die Vergrößerung hinaus ist die numerische Apertur (NA) der entscheidende Parameter für die Qualität einer mikroskopischen Abbildung. Die numerische Apertur beschreibt zunächst das Lichtsammelvermögen des Objektivs, denn der zugehörige Formel­ausdruck enthält den (halben) Öffnungswinkel des Lichtkegels, den das Objektiv aufnehmen kann (Abb. 1):

$$NA = n \cdot \sin\alpha$$

Das Symbol n steht hierbei für den Brechungsindex des Mediums zwischen Präparat und Objektiv. Da der Sinus höchstens 1 werden kann, ist für Luft ($n = 1$) der Höchstwert der NA ebenfalls 1. Er wird allerdings nicht erreicht, da dann die Randstrahlen des Lichtkegels senkrecht zur optischen Achse verlaufen ($\alpha = 90^\circ$).

Beispiel: Befindet sich Luft zwischen Objektiv und Präparat, also $n = 1$, und hat der Lichtkegel, den das Objektiv „sieht“, einen Öffnungswinkel von 60° , d. h. $\alpha = 30^\circ$, dann ist $NA = 0,5$.

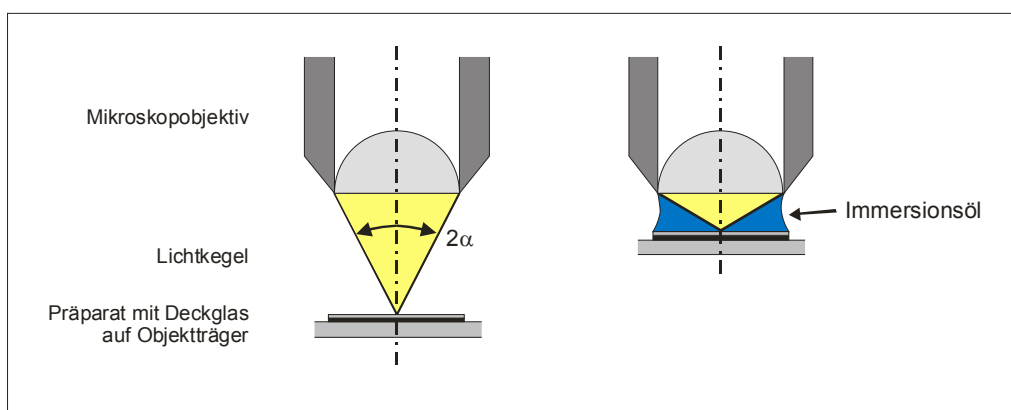


Abb. 1: Die numerische Apertur beschreibt den Lichtkegel, den das Objektiv aufnehmen kann. Nimmt sie zu (rechts), steigt das Auflösungsvermögen des Objektivs. Große numerische Aperturen erfordern den Einsatz von Immersionsöl.

Grundsätzlich gilt, daß umso mehr Licht aufgenommen werden kann, je größer die NA ist. Große numerische Aperturen bringen jedoch ein Problem mit sich: Wenn der Einfallswinkel der Lichtstrahlen in das Objektiv zu groß wird, kommt es für stark geneigte Randstrahlen an der Grenzfläche der ersten Linse zur Totalreflexion. Das Licht wird dann vollständig aus dem Strahlengang herausreflektiert, und diese Strahlen wären mikroskopisch nicht nutzbar. Das kann dadurch verhindert werden, daß zwischen Objektiv und Präparat ein Medium mit einem Brechungsindex größer als 1 eingebracht wird. Damit ist der Brechungsindexsprung geringer, und die Randstrahlen können weiter in Richtung Okular laufen. Man spricht in diesem Fall von einer

Immersion des Objektivs, die für gewöhnlich mit einem speziellen Öl mit einem Brechungsindex von $n \approx 1,5$ erfolgt.

Beispiel: Befindet sich Immersionsöl zwischen Objektiv und Präparat, also $n = 1,5$, entspricht eine Objektivapertur $NA = 1,25$ einem Winkel α von 56° , so daß der Öffnungswinkel des Lichtkegels 112° erreicht.

Wenn aber nun das mikroskopische Bild dadurch entstanden ist, daß ein größerer Lichtkegel durch das Objektiv aufgenommen wurde, ist es anschaulich klar, daß es auch eine größere Bildinformation enthalten muß. Die Auflösung des Bildes steigt also ebenfalls mit der NA des Objektivs. Hinzu kommt, daß die Eigenschaften des durch die Mikroskopbeleuchtung zur Verfügung gestellten Lichtes durch den Kondensator bestimmt werden. Da er ursächlich den Lichtkegel formt, aus dem das Objektiv einen Teil aufnimmt, wird auch seine numerische Apertur das Auflösungsvermögen des Mikroskops bestimmen. Um jetzt doch noch einen Formelausdruck zu bemühen: Das Auflösungsvermögen wird charakterisiert durch den kleinsten Abstand Δx zweier Punkte, in dem sie noch aufgelöst, d. h. getrennt wahrgenommen werden können. Ist weiterhin λ die (mittlere) Wellenlänge des im Mikroskop verwendeten Lichts, dann gilt mit NA_{Obj} , der numerischen Apertur des Objektivs, und mit NA_{Kond} , der numerischen Apertur des Kondensators:

$$\Delta x = \lambda / (NA_{Obj} + NA_{Kond})$$

Das ist die berühmte Formel für das Auflösungsvermögen eines Mikroskops nach Ernst Abbe (1840 - 1905), durch die erst eine industrielle Fertigung von Mikroskopen gleichbleibender Qualität möglich geworden ist. Für den Kondensator gilt wie für das Objektiv, daß numerische Aperturen > 1 können nur mit einer Ölimmersion erreicht werden können.

Beispiel: Bei Verwendung von (weißem) Halogenlampenlicht wird als mittlere Wellenlänge $\lambda = 0,55 \mu\text{m}$ angenommen. Mit einem 100x-Objektiv mit $NA_{Obj} = 1,25$ und mit einem (Dunkelfeld-) Kondensator mit $NA_{Kond} = 1,4$ wird $\Delta x = 0,21 \mu\text{m}$.

Doch wie hängen diese Größen zusammen? Wäre es z. B. möglich, mehr Details eines Objekts zu erkennen, wenn die Vergrößerung weiter gesteigert wird? Die Situation ist vergleichbar mit einem Fernsehgerät, dessen Bild aus einzelnen Bildelementen (Pixeln) zusammengesetzt ist. Aus einiger Entfernung können diese Strukturen nicht erkannt werden, und mit abnehmendem Abstand zum Fernsehschirm werden tatsächlich mehr Details sichtbar. Wird allerdings eine bestimmte Grenze unterschritten, fällt die Pixelstruktur deutlich auf, die bisher sichtbaren Details werden dann zwar größer, jedoch nicht zahlreicher. Für das Mikroskop bedeutet das, daß Vergrößerungen, die größer als die sogenannte „förderliche“ Vergrößerung sind, nicht mehr zu größerem Detailreichtum des Bildes führen: Sie werden als „leere“ Vergrößerungen bezeichnet. Für den Bereich der förderlichen Vergrößerung eines Mikroskops

gibt es eine Faustregel. Ist NA_{Obj} wieder die numerische Apertur des Objektivs, ist der Bereich der förderlichen Vergrößerung $M_{förd}$:

$$M_{förd} = (500 \dots 1000) \cdot NA_{Obj}$$

Beispiel: Für ein 100x-Objektiv mit $NA_{Obj} = 1,25$ liegt die maximale förderliche Vergrößerung bei $1000 \cdot 1,25 = 1250$. Die maximale Vergrößerung der Okulare darf dann $1250 / 100 = 12,5$ nicht überschreiten, wenn der Bereich der förderlichen Vergrößerung nicht verlassen werden soll.

Immer wieder werden Mikroskope mit Gesamtvergrößerungen von bis zu 18000 erreichen. Dabei kann es sich nur um leere Vergrößerungen handeln, die etwa dadurch zustandekommen, daß das Bild auf einem möglichst großen Monitor dargestellt wird.

Die beschriebenen Parameter finden sich neben anderen als Aufdruck auf den Mikroskopobjektiven wieder (Abb. 2).



Abb. 2: Planachromatische Objektivreihe.

Der erste Ausdruck bezeichnet den Korrektionszustand. Üblicherweise handelt es sich bei den Objektiven um Achromate, bei denen unerwünschte Farbfehler aufgrund der für rotes und blaues Licht unterschiedlichen Brechungsindizes, die sogenannte chromatische Aberration, auskorrigiert sind. Wird zusätzlich noch eine dritte Wellenlänge im grünen Spektralbereich hinzugenommen, werden diese Objektive als Apochromate bezeichnet. Diese (sehr teuren) Objektive garantieren geringste Verfälschungen der Präparatfarben. Der Aufdruck „Plan“ bedeutet, daß zusätzlich zur chromatischen Korrektur die Bildfeldwölbung korrigiert ist. Bei Achromaten ist üblicherweise ein begrenzter Bereich um die Bildmitte herum scharf, während es zum Rand des Bildes hin allmählich unscharf wird. Da der Mikroskopiker häufig ohnehin den interessanten Präparatausschnitt in die Mitte bewegt, reichen diese Objektive oft aus. Soll das Bild allerdings über seinen gesamten Durchmesser scharf sein, ist eine Korrektur durch zusätzliche optische Elemente notwendig, die im Ergebnis zu sogenannten Planachromaten führt. Diese Objektive sind allgemein teurer als Achromate mit ansonsten gleichen optischen Parametern. Daneben gibt es auch noch Semipla-

nachromate, bei denen der Durchmesser des scharfen Bildbereiches zwischen dem der Achromate und dem der Planachromate liegt.

Die folgende Zahl bezeichnet die Objektivvergrößerung. Sie ist zusätzlich durch einen farbigen Ring kodiert, dessen Farbe – genauso wie die gesamte Bedruckung des Objektivs – nach DIN ISO 8578 genormt ist. Die Zahl hinter dem Schrägstrich bezeichnet die NA. In der Zeile darunter steht zunächst die sogenannte Tubuslänge, die nach DIN ISO 9345-1 160 mm beträgt. Bei ihr handelt es sich um den Abstand zwischen der Anschraubfläche der Objektivrevolver und der Anlagefläche des Okulars. DIN ISO 9345-2 beschreibt daneben Mikroskope mit der häufig erhältlichen Tubuslänge unendlich. Sie wird mit dem Symbol „∞“ gekennzeichnet und kommt dadurch zustande, daß die Lichtstrahlen das Objektiv (nahezu) parallel verlassen, so daß das Zwischenbild (fast) im Unendlichen liegt. Zur Betrachtung mit den Okularen muß das Zwischenbild allerdings wieder mit einer Tubuslinse aus dem Unendlichen zurückgeholt werden, damit überhaupt ein Zwischenbild entsteht. Vorteil des parallelen Strahlenganges ist seine Unempfindlichkeit gegenüber weiteren dort eingebrachten optischen Elementen, die optische Bildqualität ist aber prinzipiell mit der eines Mikroskops mit 160 mm Tubuslänge vergleichbar. Die Zahlenangabe hinter der Tubuslänge ist die Deckglaskorrektur: Üblicherweise werden mikroskopische Präparate mit Deckgläsern mit einer Stärke von 0,17 mm abgedeckt. Diese Deckgläser müssen in den optischen Strahlengang eingerechnet werden, damit sich keine optischen Verzerrungen ergeben. Der Einfluß des Deckglases wird umso stärker, je größer die numerischen Aperturen werden, also je steiler die Lichtstrahlen durch das Präparat verlaufen. In der Regel kann davon ausgegangen werden, daß Objektivs mit Vergrößerungen 4x und 10x auch ohne Deckglas verwendet werden können, für höhere Vergrößerungen werden für das Arbeiten ohne Deckglas spezielle Objektivkonstruktionen notwendig.

Kontrastierverfahren: Vom Hellfeld zum Dunkelfeld

Wie bei allen bildgebenden Verfahren spielt die Art der Beleuchtung des Präparates die entscheidende Rolle bei der Erzeugung des mikroskopischen Bildes. Für jede Art von Präparat ist ein eigenes Kontrastierverfahren notwendig, durch das das Mikroskop einen optimalen Bildkontrast erzeugt.

Die Durchlicht-Hellfeldmikroskopie gleicht dem Durchleuchten eines Dias in einem Projektor: Verschiedene Bereiche des Präparates schwächen das Licht auf unterschiedliche Weise und absorbieren zusätzlich noch unterschiedliche Spektralbereiche. Hierzu sind allerdings ausreichend gefärbte Präparate notwendig, was insbesondere bei der Untersuchung von Erythrozyten schwierig wird: Sie müßten angefärbt werden, und das führte bei der prinzipiellen Toxizität von Anfärbungen zum Tod der Zellen. Diese Methode ist für die Untersuchung von Nativpräparaten also grundsätzlich nicht geeignet.

Ein Ansatz zur Sichtbarmachung eigentlich unsichtbarer Strukturen ist die 1930 von Frits Zernike erfundene Phasenkontrast-Mikroskopie. Das Mikroskop enthält eine Einrichtung, mit der die durch die unterschiedlichen Brechungsindizes von Zellen und umgebendem Medium optisch in Hell-Dunkel-Kontraste umgewandelt werden können.

Höchsten Kontrast erhält man allerdings mit einem Dunkelfeldmikroskop. Diese Technik beruht darauf, daß durch eine spezielle Konstruktion des Kondensators ver-

hindert wird, daß das Licht nach dem Durchstrahlen des Präparates direkt in das Objektiv fällt. Der Kondensator formt das Licht so, daß es als Hohlkegel auf das Präparat fällt. Ohne Präparat sieht man dann durch das Okular nichts, das Sehfeld ist im wahren Sinne des Wortes „dunkel“. Hierzu muß der Kondensator so aufgebaut sein, daß die Beleuchtungsstrahlen unter einem extrem flachen Winkel das Präparat treffen. Für Objektivvergrößerungen bis etwa 40x reicht dafür eine in die hintere Brennebene des Kondensators eingebrachte Ringblende aus (Abb. 3). Für sehr hohe Aperturen ($NA > 1$) sind Dunkelfeldkondensoren üblicherweise als Spiegelsysteme aufgebaut, die nach ihrer geometrischen Form als Kardioid-Kondensator bezeichnet werden (Abb. 3). Diese Kondensoren sind dann auch ausschließlich für die Dunkelfeldmikroskopie geeignet, Hellfelduntersuchungen sind nicht mehr möglich. Mit einem Kardioid-Kondensator können numerische Aperturen von $NA = 1,4$ erreicht werden.

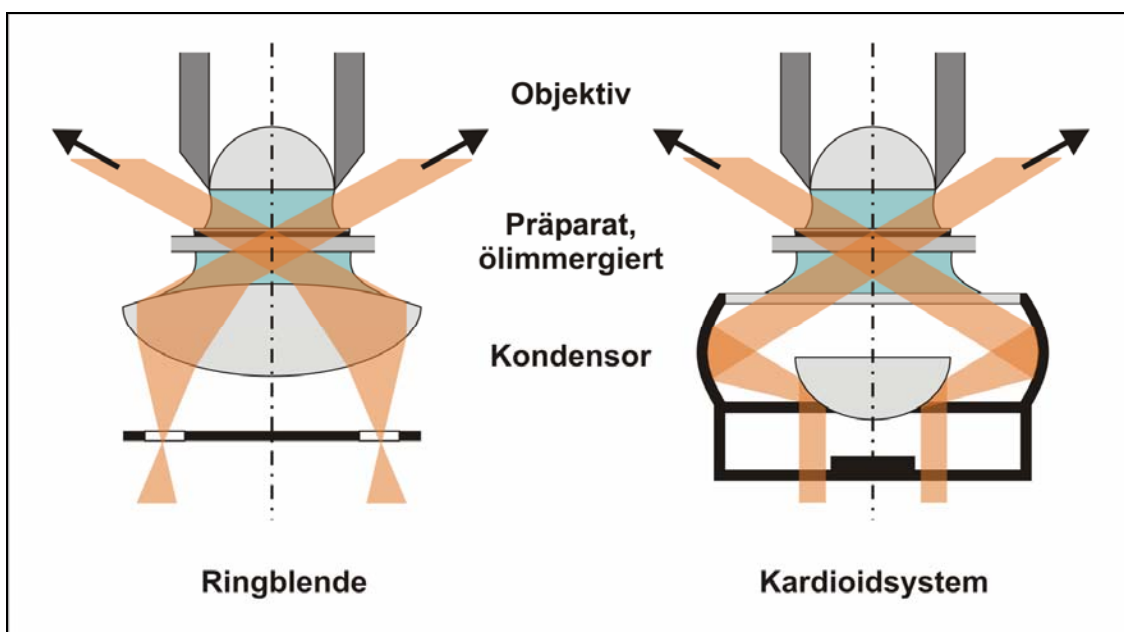


Abb. 3: Dunkelfeldkondensator mit Ringblende (links) und Kardioidsystem (rechts).

Jedes Objekt innerhalb des Präparates führt nun dazu, daß Licht durch Brechung, Streuung und Beugung in das Objektiv gelangt. Es werden also ausschließlich Objektstrukturen sichtbar, die von einer ebenen Fläche abweichen, also Kanten, Ränder usw.

Auch an das Objektiv werden besondere Anforderungen gestellt. Da das Kontrastierverfahren darauf beruht, daß kein direktes Licht beobachtet wird, muß die NA des Objektivs prinzipiell kleiner als die des Kondensators sein. Hierzu ist es notwendig, im Objektiv eine Irisblende vorzusehen, mit der eine optimale Einstellung des Dunkelfeldbildes möglich ist (Abb. 4). Wird sie geschlossen, verschwindet allmählich der Streulichthintergrund, und das mikroskopische Bild wird kontrastreicher.



Abb. 4: Objektiv Plan 100/1,25 – 0,60 Oel mit Irisblende.

In diesem Zusammenhang sei darauf hingewiesen, daß alle auf den ersten Blick sehr günstigen Dunkelfeldmikroskope mit Kondensoren mit numerischen Aperturen von höchstens $NA = 1,25$ ausgestattet sind. Allerdings ist sie damit gerade einmal gleich der NA des Objektivs – üblicherweise ein 100/1,25 – 0,60 Oel mit Irisblende. Das hat stets zur Konsequenz, daß die NA des Objektivs durch Schließen der Irisblende weit verringert werden muß, um den Kontrast ausreichend zu steigern. Dadurch wird jedoch ein großer Teil des Auflösungsvermögens dieses hochaperturigen Objektivs verschenkt – feine Strukturen im Blutplasma sind damit kaum zu erkennen. In diesem Zusammenhang sei weiter angemerkt, daß ein Hersteller sogar ein Dunkelfeldmikroskop anbietet, dessen 100x-Objektiv völlig ohne Irisblende auskommt. Das mache angeblich die Handhabung einfacher und gewährleiste eine hohe Bildqualität. Vor dem hier beschriebenen technischen Hintergrund erscheinen diese Argumente vergleichsweise zweifelhaft...

Vergleich: Ein ölimmergierter Kondensator mit $NA = 1,25$ emittiert einen Lichtkegel mit einem Öffnungswinkel von 112° . Im Gegensatz dazu beträgt für $NA = 1,4$ der Öffnungswinkel bereits 138° .

Ein gezielt zur Anwendung in der Nativblut-Analyse entwickeltes Dunkelfeldmikroskop zeigt Abb. 5. Das optische System besteht aus dem erwähnten Kardiod-Dunkelfeldkondensator mit $NA = 1,4$ und zwei Objektiven: ein Achromat 10/0,25 dient zur Zentrierung des Kondensators, das Plan 100/1,25 – 0,60 Oel zur eigentlichen Beobachtung des Nativblut-Präparates. Mit einem Okularpaar mit 10-facher Vergrößerung wird eine Gesamtvergrößerung von 1000x erreicht. Ein weiteres wichtiges Ausstattungsmerkmal ist die Kaltlichtbeleuchtung, die zwar das gesamte, von einer 100 W-Halogenlampe emittierte sichtbare Licht über den Kollektor in den Kondensator bringt, jedoch jeglichen Infrarotanteil absorbiert. Das Präparat wird also nicht durch die Beleuchtung erhitzt und kann damit über lange Zeiträume beobachtet werden. Im

Beleuchtungsstrahlengang befindet sich ein variabler Graufilter, durch den die Intensität variiert werden kann, ohne daß der Lampenstrom – und damit die Farbtemperatur – verändert wird.



Abb. 5: Dunkelfeld-Mikroskop Hund H 600 LL HP 100.

Das abgebildete Mikroskop verfügt darüber hinaus noch über einen Kameraausgang am Beobachtungstubus, so daß der Heilpraktiker nach Anschluß einer Kamera das mikroskopische Bild des Nativblut-Präparates auch unkompliziert dem Patienten auf einem Monitor zeigen kann.

Das Ergebnis: Dunkelfeldaufnahmen von Nativblut-Präparaten

Nach der Anfertigung des Nativblut-Präparates sollte zunächst der Kondensor mit dem 10x-Objektiv gemäß der Bedienungsanleitung des Mikroskops zentriert werden. Anschließend wird ein Tropfen Öl auf das Deckglas des Präparates gegeben, das 100x-Objektiv durch Drehen des Revolvers in den Strahlengang geschwenkt und mit dem Öltropfen in Kontakt gebracht (Abb. 4). Nach Auswahl einer geeigneten Präparatstelle und korrekter Fokussierung wird die Irisblende am Objektiv so weit geschlossen, daß sich optimaler Kontrast zwischen hellen Strukturen und dunklem Hintergrund einstellt.

Abbildung 6 zeigt ein bei den optimalen Einstellungen erhaltenes Dunkelfeldbild mit dem oben beschriebenen Mikroskop. Abbildung 7 zeigt ein Bild einer anderen Stelle des gleichen Präparates. Es wurde mit dem gleichen (Video-) Kamerasystem, aber mit einem Dunkelfeldmikroskop aufgenommen, dessen Kondensor eine NA von lediglich 1,2 hat. Darüber hinaus ist bei diesem Gerät die Beleuchtung so aufgebaut,

daß das Licht der Kaltlichtquelle über einen gebogenen Lichtleiter direkt in den Kondensator eingespeist wird.

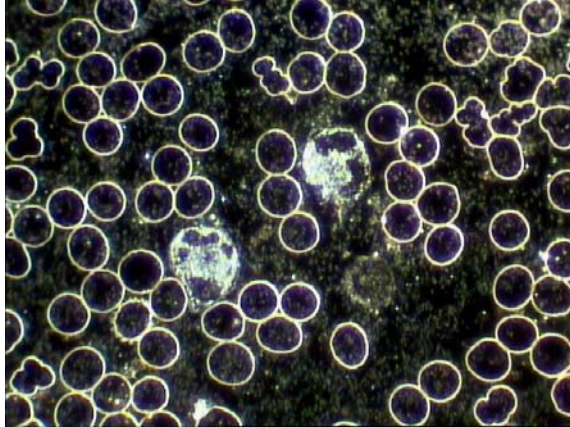


Abb. 6: Nativblutpräparat, Dunkelfeldaufnahme. Objektiv: SPL 100/1,25 – 0,60 Oel. Mikroskop: Hund H 600 LL HP 100.

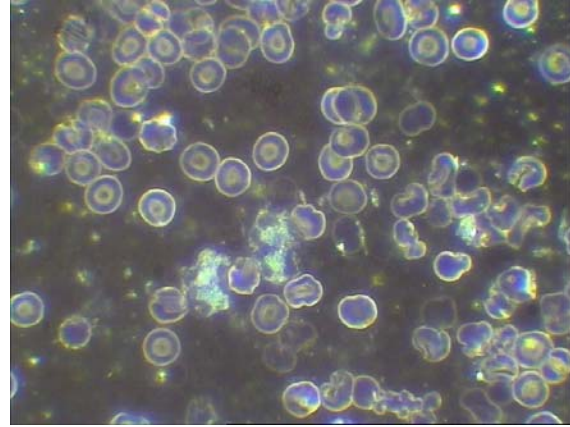


Abb. 7: Nativblutpräparat, Dunkelfeldaufnahme. Objektiv: Plan 100/1,25 – 0,60 Oel. Dunkelfeldmikroskop mit Kondensator $NA = 1,2$.

Das Bild des zweiten Mikroskops mit der kleineren Kondensator-NA ist deutlich flauer. Die Zwischenräume sind nicht wirklich dunkel, und über dem ganzen Bild scheint ein leichter Lichtschleier zu liegen. Insgesamt ist der Kontrast also viel geringer als in Abb. 6, die Beobachtung feiner Strukturen im Blutplasma ist beinahe ausgeschlossen.

In Abb. 8 ist eine Reihe von Mikroskopbildern dargestellt, bei denen gegenüber Abb. 7 die Irisblende am Objektiv sukzessive weiter geschlossen wurde. Hiermit sollte festgestellt werden, bei welcher Einstellung optimale Dunkelfeldbedingungen herrschen.

Es wird deutlich, daß bei weiter geschlossener Irisblende zwar der Kontrast aufgrund der Ausblendung störenden Streulichts prinzipiell größer wird, daß allerdings auch die allgemeine Helligkeit abnimmt. Im dritten Bild zeigt sich das durch einen höheren Rauschpegel, im vierten durch eine deutliche Abnahme der Helligkeit in den Objektstrukturen, die auch die Videokamera nicht mehr ausregeln kann. Darüber hinaus kommt die Auflösung in keinem dieser Bilder an die der Abb. 6 heran, die mit dem höheraperturigen Kondensator und mit dem Hund-Dunkelfeldmikroskop erstellt wurde.

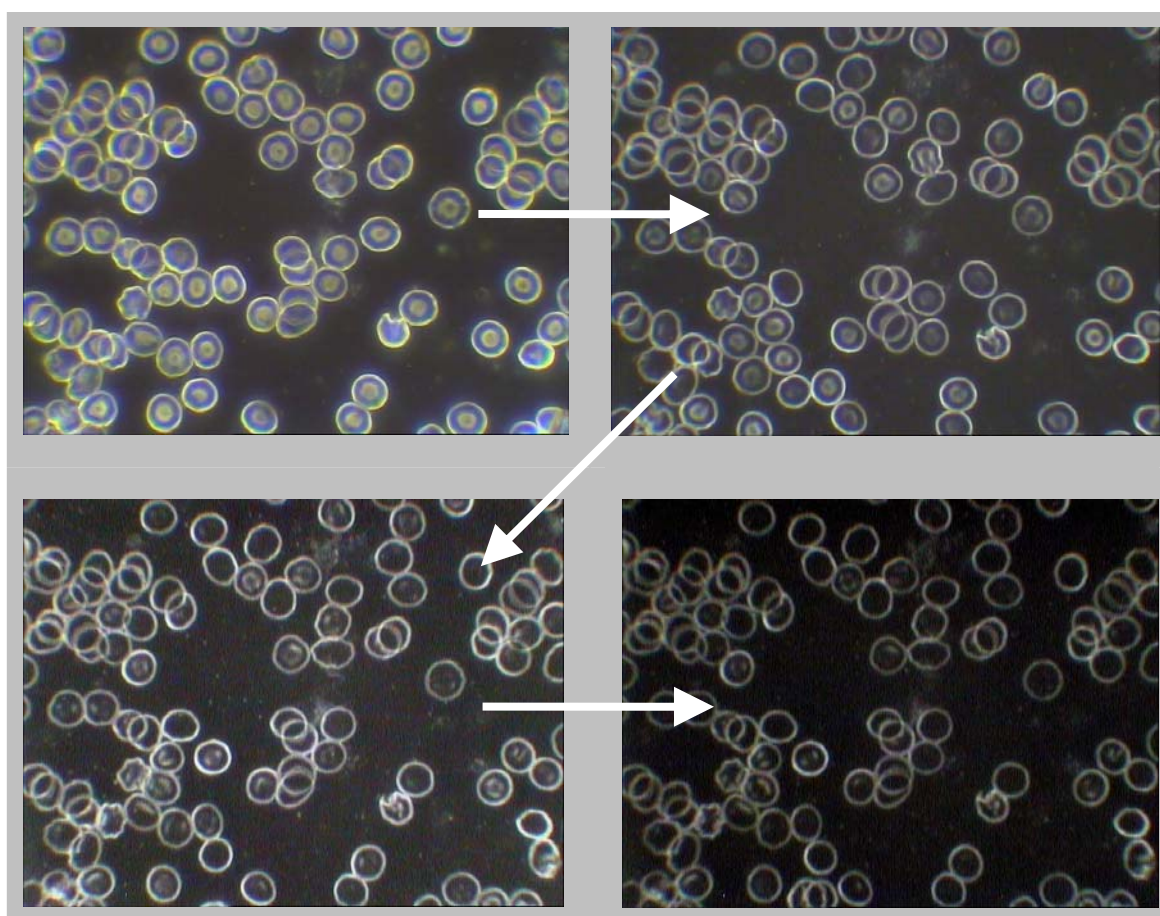


Abb. 8: Wie Abb. 7, jedoch Irisblende am Objektiv von Bild zu Bild weiter geschlossen.

Fazit: Hohe optische Qualität = Gutes Dunkelfeld!

Für die Abbildungsqualität eines Mikroskops sind nur einige wenige Parameter seiner optischen Komponenten entscheidend. Der vielleicht zentralste ist dabei die numerische Apertur, die nicht nur die verfügbare Lichtmenge, sondern auch das Auflösungsvermögen bestimmt. Schon kleine Unterschiede in den Aperturen bedeuten große Unterschiede in den Öffnungswinkeln der (vom Kondensator) emittierten und (vom Objektiv) aufgenommenen Lichtkegel. Im Zusammenspiel von Kontrastierverfahren, Vergrößerung und numerischer Apertur entscheidet sich, ob ein Mikroskop für eine bestimmte Anwendung geeignet ist oder nicht. Ein Dunkelfeldmikroskop ist dabei stets auf hohe Kondensator- und Objektivaperturen angewiesen, damit das für die Nativblut-Analyse erzeugte Bild maximalen Kontrast bei höchster Auflösung zeigt.

Zur Illustration wurden zwei Dunkelfeldmikroskope mit verschiedenen Kondensatoraperturen und Beleuchtungskonzepten verglichen. Obwohl der Unterschied in den numerischen Aperturen der beiden Geräte nicht allzu groß zu sein scheint, zeigen sich sehr deutliche Unterschiede in den Mikroskopbildern. Offensichtlich reichen bei den besonders günstigen Dunkelfeldmikroskopen die zur Verfügung stehenden Herstellkosten nicht aus, um ein System aufzubauen, das dem Diagnostiker ein kontrastreiches und gleichzeitig hochauflösendes Dunkelfeldbild eines Nativblut-Präparates liefert. Die Bilder sind flau, also kontrastarm, und bei dem Versuch, den Kontrast

durch Schließen der Irisblende am Objektiv zu vergrößern, wird gerade das durch einen massiven Verlust an Auflösungsvermögen erkaufte.

Es ist sicherlich richtig, daß der Diagnostiker sowohl mit einem teuren, als auch mit einem günstigen Dunkelfeldgerät „etwas sieht“. Er sollte nur dafür Sorge tragen, daß er auch all das sieht, was für eine sichere Diagnose zum Wohl seiner Patienten entscheidend ist. Und dafür ist eine hohe Qualität der verbauten Optik, deren Spezifikationen der Anwendung angemessen sind, immer noch der entscheidende Faktor.

Kontakt:

Helmut Hund GmbH
Geschäftsbereich Mikroskopie
Wilhelm-Will-Str. 7
D-35580 Wetzlar

Tel.: +49 (0) 6441 2004-0
Fax: +49 (0) 6441 2004-44
Email: zentrale@hund.de
Internet: www.hund.de

Ansprechpartner Technik: Dr. Jörg Haus j.haus@hund.de
Ansprechpartner Vertrieb: Jörg Schmidt j.schmidt@hund.de